

Cucine ad alta produttività Brasiera elettrica basculante, con fondo in compound, 80 lt. (s)

ARTICOLO N° _____

MODELLO N° _____

NOME _____

SIS # _____

AIA # _____



586282 (PFET08EGEO)

Brasiera elettrica
basculante, con fondo in
compound, 80 lt. (s)

Descrizione

Articolo N° _____

Costruzione in acciaio inox AISI 304; fondo in compound di 18 mm di spessore (15 mm di acciaio dolce e 3 mm di acciaio AISI 316). Coperchio coibentato e controbilanciato. Basculamento motorizzato con velocità variabile. La brasiera può essere inclinata a 90° per facilitare il versamento dei cibi. Gli elementi riscaldanti sono posizionati sotto la vasca. Termostato di sicurezza contro il surriscaldamento della brasiera in caso di anomalie.

Un preciso controllo elettronico della temperatura fondo vasca che assicura una veloce reazione e una perfetta aderenza al procedimento di cottura pre-programmato tra 50° e 250°C.

Pannello di controllo TOUCH. Funzione "SOFT". Versione a PRESSIONE. Possibilità di memorizzare le ricette con processo di cottura in fase singola o multifase e con diverse impostazioni di temperatura. Sensore di temperatura incorporato per un preciso controllo del processo di cottura. Grado di protezione all'acqua IPX 6. Configurazione: a isola o contro parete. Opzioni di installazione (non inclusi): su piedini da 100mm di altezza o su zoccolatura in acciaio o in muratura. Software GuideYou Panel (cottura guidata).

Caratteristiche e benefici

- Facile da pulire grazie alle superfici, bordi e angoli raggiati.
- Sistema di riscaldamento "Power block" per la distribuzione ottimale della temperatura e stabilità delle elevate temperature.
- Fondo con due zone di riscaldamento regolabili individualmente, ciascuno con un sensore di temperatura.
- Pannello di controllo con protezione all'acqua IPX6.
- I sensori di temperatura forniscono un efficace controllo della temperatura: la potenza è fornita quando richiesto per mantenere la temperatura impostata in maniera precisa.
- L'ottimale distribuzione del calore nel cibo fornisce risultati migliori di cottura in termini di gusto, colore, consistenza e preserva le caratteristiche nutrizionali.
- Vasca motorizzata inclinabile con velocità variabile e funzione "ARRESTO SOFT". Inclinazione fino a 90° per facilitare il versamento e le operazioni di pulizia.
- Sensore di temperatura incorporato per un controllo preciso del processo di cottura.
- Nessun superamento limite temperatura di cottura, reazione rapida
- Connessione USB per aggiornare facilmente il software, caricare/scaricare ricette e controllo HACCP e collegare la sonda spillone per le cotture sottovuoto.
- Apparecchiatura multifunzionale utilizzata per la rosolatura, stufatura, bollitura e cottura a vapore.
- Predisposizione per la connettività per l'accesso in tempo reale alle apparecchiature collegate da remoto e monitoraggio dei dati (richiede un accessorio opzionale).

Costruzione

- Rivestimento est. e struttura int. in acciaio inox AISI 304.
- Superficie di cottura multiuso: fondo in compound con spessore di 18 mm, rivestimento con 3 mm di acciaio inox AISI 316L saldato perfettamente al fondo. La superficie è resistente alla deformazione e insensibile agli sbalzi termici.
- Coperchio a doppia parete e coibentato in 1.4301 (AISI 304), montato sull'asse trasversale della macchina, controbilanciato e grazie a delle particolari cerniere rimane aperto in tutte le posizioni
- Fondo realizzato in acciaio inox AISI 316L, 18 mm di compound, più 15 mm di elementi riscaldanti, perfettamente saldati. La superficie è resistente alla deformazione ed insensibile

Approvazione: _____

agli sbalzi termici.

- Rubinetto miscelatore integrato disponibile come accessorio per facilitare il riempimento e la pulizia.
- Impugnatura resistente al calore con superficie antiscivolo.
- Pannello di controllo "TOUCH" inclinato, frontale e ad incasso con rivestimento resistente ai graffi, dotato di funzioni auto-esplicative che guidano l'operatore per tutta la cottura: visualizzazione simultanea di temperatura effettiva e impostata, tempo di cottura impostato e residuo; ora legale, funzione "SOFT" per la cottura di cibi delicati; 9 livelli di potenza, da delicato a massima potenza; timer per la partenza ritardata, visualizzazione rapida degli errori.
- Possibilità di memorizzare le ricette come processo di cottura singolo o multifase, con diverse imp. di temp.
- Può essere predisposta per il taglio dei picchi o eventuali sistemi di controllo esterno (opzionale).
- 98% dei materiali riciclabili, materiale di imballaggio privo di sostanze nocive
- [NOT TRANSLATED]

Sostenibilità



- Alta qualità di isolamento termico della vasca permette di risparmiare energia e di mantenere basse le temp. in cucina

Accessori opzionali

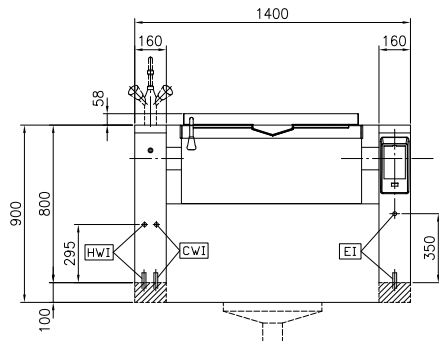
- Setaccio gnocchi per pentola 100 lt. PNC 910054
- Zoccolatura in acciaio inox da 160mm, per unità basculanti contro parete PNC 911417
- Zoccolatura in acciaio inox da 160mm, per unità basculanti a isola PNC 911447
- Colino forato per brasiera (PFEN/PUEN) PNC 911577
- Colino per brasiera (PFEN/PUEN) PNC 911578
- Kit 2 piedini con piastra inferiore H= 100mm (Altezza corpo macchina 800mm -900mm) PNC 911929
- Alzatina per unità basculanti (L=1400mm) PNC 912186
- Presa di corrente (CEE), 16A/400V/IP67 PNC 912468
- Presa di corrente (CEE), 32A/400V/IP67 PNC 912469
- Presa di corrente integrata (SCHUKO), 16A/230V, IP68, blu-bianca PNC 912470
- Presa di corrente - 16A/230V/IP55 PNC 912471
- Presa di corrente - 16A/400V/IP55 PNC 912472
- Presa di corrente integrata (SCHUKO), 16A/230V/IP55 PNC 912473

- Presa di corrente integrata (CEE), 16A/IP67, blu-bianca PNC 912474
- Presa di corrente inclusa - 23, 16A/230V/IP54 PNC 912475
- Presa di corrente integrata (SCHUKO), 16A/IP54, blu PNC 912476
- Presa di corrente - 16A/400V/IP54 PNC 912477
- Zoccolo per elemento basculante PNC 912479
- Kit profilo di connessione tra unità con alzatina, 900 mm PNC 912499
- Kit profilo di connessione tra unità, 900 mm PNC 912502
- Carico automatico acqua (calda/fredda) per unità basculanti (deve essere ordinato con rubinetto acqua) PNC 912735
- Kit ottimizzazione energetico e contatto a potenziale zero PNC 912737
- Interruttore 60A (montato in fabbrica) PNC 912740
- Kit di chiusura posteriore per unità basculanti contro parete da 1400mm PNC 912752
- Kit di chiusura posteriore per unità basculanti a isola da 1400mm PNC 912758
- Pannello posteriore inferiore per unità basculanti a isola da 1400mm PNC 912770
- Doccetta per unità basculanti - a isola (H=800mm - montata in fabbrica) PNC 912777
- Interruttore di arresto di emergenza PNC 912784
- Kit profilo di connessione tra unità, lato destro PNC 912975
- Kit profilo di connessione tra unità, lato sinistro PNC 912976
- Kit profilo di connessione tra unità con alzatina, lato destro PNC 912981
- Kit profilo di connessione tra unità con alzatina, lato sinistro PNC 912982
- Raschietto senza impugnatura per modello PFEX/PUEX PNC 913431
- Raschietto con impugnatura verticale per modello PFEX/PUEX PNC 913432
- Rubinetto acqua con 2 manopole, 150x600 mm PNC 913554
- Rubinetto acqua con 2 manopole, 150x450 mm PNC 913555
- Rubinetto acqua con 2 manopole, 150x600 mm PNC 913556
- Rubinetto acqua con 2 manopole, 150x450 mm PNC 913557
- Rubinetto acqua con 2 manopole per unità ProThermetic PNC 913567
- Rubinetto acqua con 1 manopola per unità ProThermetic PNC 913568
- KIT CONNETTIVITA' PER PENTOLE & BRASIERE PROTHERMETIC (ECAP) PNC 913577

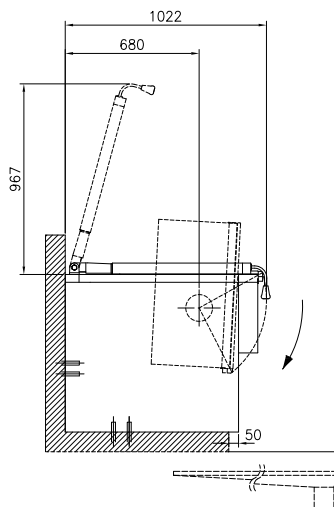
Cucine ad alta produttività
 Brasiera elettrica basculante, con fondo in compound, 80 lt. (s)

L'azienda si riserva il diritto di apportare modifiche ai prodotti senza preavviso

Fronte

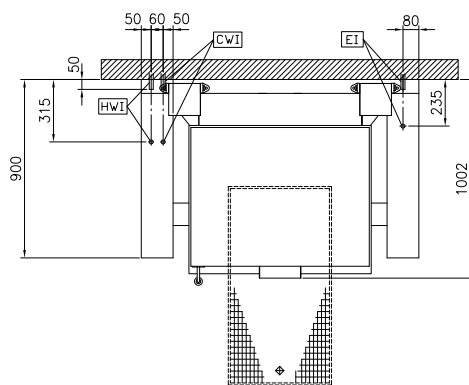


Lato



CWI = Attacco acqua fredda
 EI = Connessione elettrica
 HWI = Attacco acqua calda

Alto



Elettrico

Tensione di alimentazione:

586282 (PFET08EGEO) 400 V/3N ph/50/60 Hz

Watt totali:

20.6 kW

Installazione

Tipologia di installazione

Su Base

Informazioni chiave

Configurazione:

Rettangolare; Ribaltabile

Temperatura MIN:

50 °C

Temperatura MAX:

250 °C

Larghezza recipiente
rettangolare:

820 mm

Altezza recipiente
rettangolare:

200 mm

Profondità recipiente
rettangolare:

638 mm

Dimensioni esterne,
larghezza:

1400 mm

Dimensioni esterne,
profondità:

900 mm

Dimensioni esterne, altezza:

800 mm

Peso netto:

240 kg

Capacità netta contenitore:

58 lt

Meccanismo di inclinazione

Automatico

Coperchio doppio
rivestimento

✓

Tipologia di riscaldamento

Diretto